

Estruturas Pré-fabricadas

CONSTRUÇÃO PRÉ-FABRICADA

protendit

FUNDAÇÕES

Em 1958 após voltar de curso de pós graduação na Alemanha onde os pré-moldados de concreto protendido e armado eram largamente utilizados na sua reconstrução após a 2.ª guerra mundial, o Eng. Augusto Carlos de Vasconcelos uniu-se a empresários brasileiros e assim nascia a PROTENDIT, pioneira no Brasil neste segmento da construção civil.

Hoje com milhares de obras realizadas, seja de fundações em estacas, seja de estruturas pré-fabricadas em concreto armado e/ou protendido, a PROTENDIT adquiriu invejável experiência satisfazendo, assim, plenamente o exigente mercado da construção civil.

Com duas fábricas, em São Paulo e São José do Rio Preto, modernamente equipadas, a PROTENDIT reúne capacidade de produção de 6000m³/mês de pré-fabricados de concreto com comprovada qualidade.

No momento em que editamos este catálogo rendemos também nossa homenagem e agradecimento aos fundadores, funcionários e à enorme clientela que possibilitaram à PROTENDIT chegar ao seu atual estágio, no topo da construção pré-fabricada no Brasil.

A nossa intenção neste catálogo é a de fornecer as informações que julgamos mais importantes.



Índice

I - Construção Industrializada	01
II - Componentes Pré-fabricados	
Blocos de fundação	.02
Pilares	.03
Vigas "Retangulares"	.03
Vigas "I"	.04
Vigas "Baldrame"	.04
Vigas "Terça"	.04
Vigas "Calha"	.05
Telhas	.06
Detalhe ligação entre Telhas	.06
Laje	.07
Escada	.08
Painéis (fechamento lateral)	.09/10
Painel (platibanda)	10
III - Sistemas Construtivos	11
Cobertura tipo "TLZ"	.12
Cobertura tipo Shed	.13
Cobertura em telha de concreto	.14
Detalhes (ligações)	.15
Detalhes (laje alveolar/ligações) em fotos	16/17/18

I - CONSTRUÇÃO INDUSTRIALIZADA

A construção industrializada abrange todo tipo de edificação, desde a infra-estrutura, superestrutura, cobertura e painéis de fechamento compostos com peças pré-fabricadas. Podemos ter somente partes da construção formadas por peças pré-fabricadas. (Construção Mista)

A construção industrializada apresenta grandes vantagens sobre a construção tradicional (moldada "in loco"), entre as quais podemos citar:

- Maior qualidade de estrutura;**
- Estruturas mais esbeltas;**
- Rapidez na Execução da Obra;**
- Cronograma da obra preciso;**
- Custo final fixo;**
- Menor espaço utilizado no canteiro de obra;**
- Menor perda de materiais;**
- Não necessidade de cimbramento;**
- Mão de obra mais qualificada e em menor número;**
- Melhor controle de qualidade dos processos;**
- Sustentabilidade do empreendimento.**

A PROTENDIT ao longo de sua existência com mais de 1.000 obras executadas acumulou um vasto acervo técnico, possuindo profissionais altamente capacitados e modernos equipamentos. Produz e executa obras pré-fabricadas em três sistemas construtivos: com cobertura de concreto, com cobertura leve de telhas metálicas ou de fibrocimento e com cobertura tipo "shed". Mas está, também, aberta para o desenvolvimento de outros sistemas ou de peças que atendam as necessidades de seus clientes, procurando assim, oferecer soluções econômicas, técnicas e arquitetônicas.

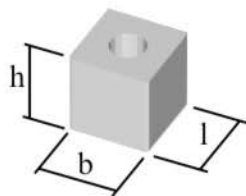
Componentes Pré-Fabricados

CONSTRUÇÃO PRÉ-FABRICADA

protendit

FUNDAÇÕES

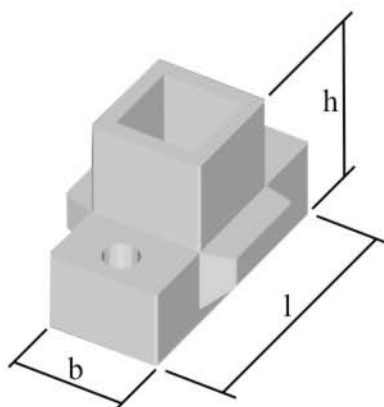
Nós desenvolvemos um sistema de fundação pré-fabricado composto por estacas pré-fabricadas, blocos de fundação (Para uma, duas, três e quatro estacas) e vigas baldrames.



**Bloco para 01 estaca
(apoio de viga baldrame)**

Cod.	b	l	h
BL01	0,50	0,50	0,50

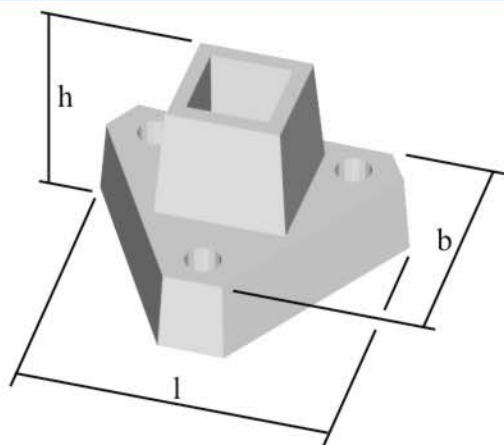
Unidade em metros



Bloco para 02 estacas

Cod.	b	l	h
BL02	0,70	1,60	1,10

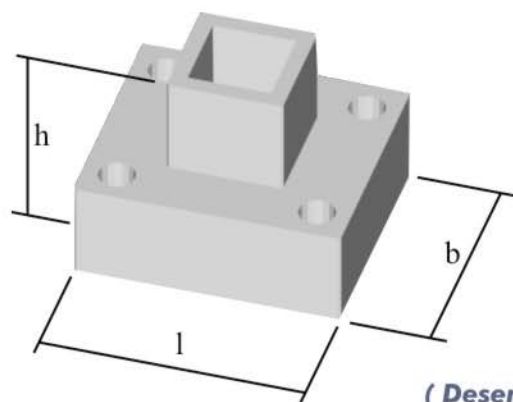
Unidade em metros



Bloco para 03 estacas

Cod.	b	l	h
BL03	1,55	1,89	1,20

Unidade em metros

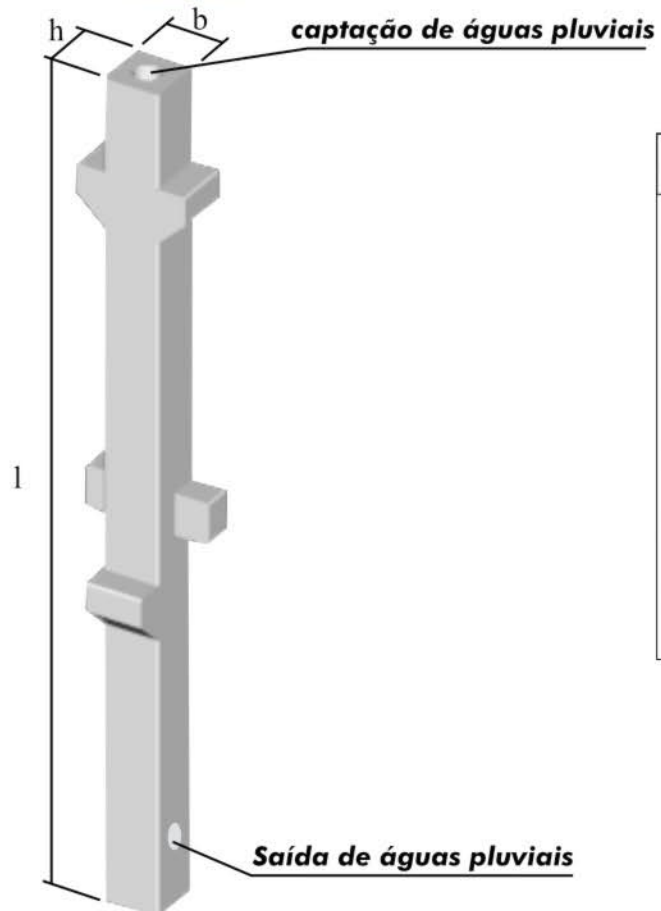


Bloco para 04 estacas

Cod.	b	l	h
BL04	1,40	1,60	1,20

Unidade em metros

(Desenho ilustrativo sem escala)

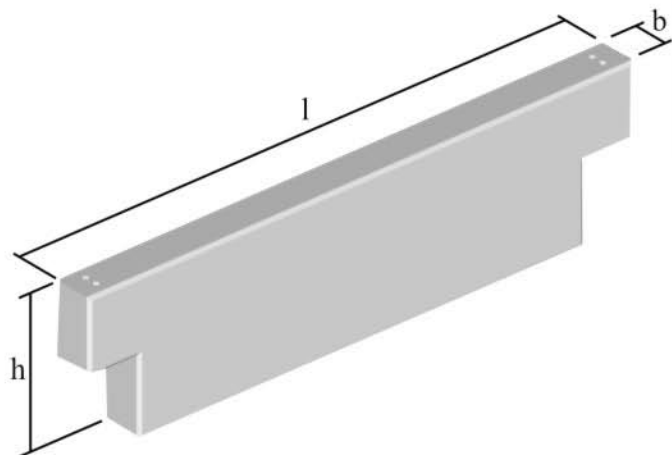


Pilares

Cod.	h	b	l
PP33	0,30	0,30	variável
PP44	0,40	0,40	variável
PP55	0,50	0,50	variável
PP45	0,50	0,40	variável
PP66	0,60	0,60	variável
PP VV	variável	variável	variável

Unidade em metros

Vigas "Retangulares"



Cod.	b	h	l
VR2V	0,20	variável	variável
VR3V	0,30	variável	variável
VR4V	0,40	variável	variável

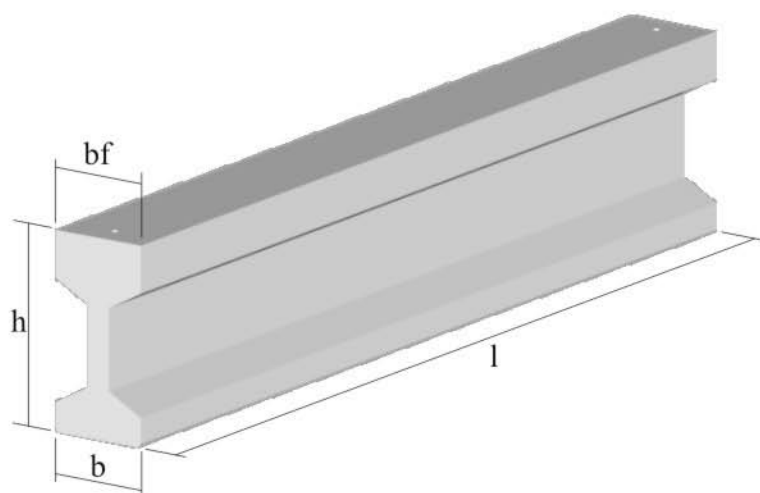
Unidade em metros

Vigas "I"

CONSTRUÇÃO PRÉ-FABRICADA

protendit

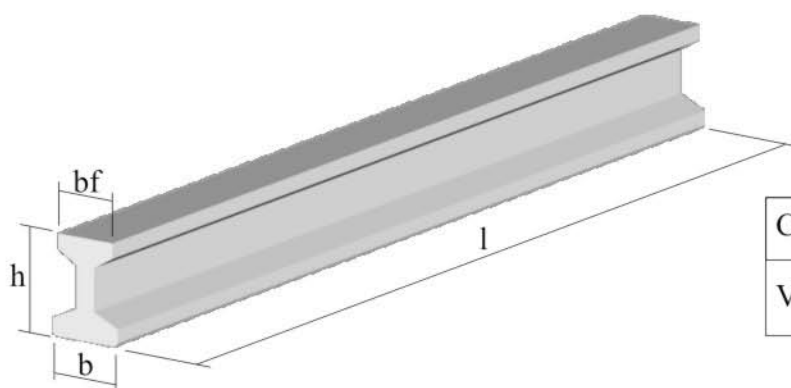
FUNDAÇÕES



Cod.	b	h	l	bf
VI40	0,30	0,40	var.	0,25
VI70	0,40	0,70	var.	0,40
VI80	0,40	0,80	var.	0,40
VI90	0,40	0,90	var.	0,40
VI110	0,40	1,10	var.	0,40
VI120	0,40	1,20	var.	0,40

Unidade em metros

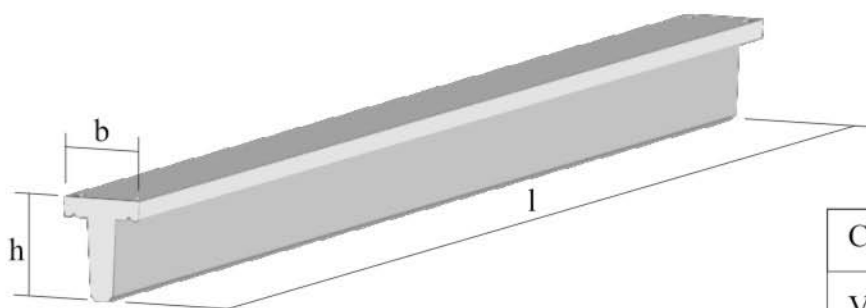
Vigas "baldrame"



Cod.	b	h	l	bf
VB40	0,30	0,40	Até 5,00	0,25

Unidade em metros

Vigas "Terça" (para estrutura TLZ)

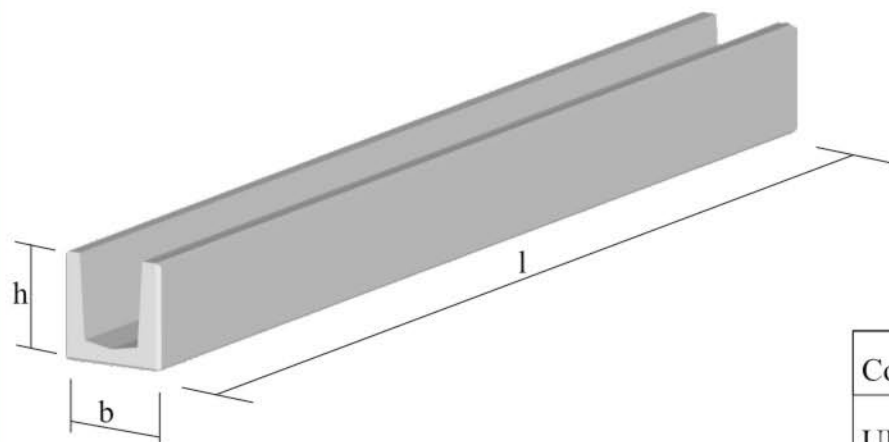


Cod.	b	h	l
VT27	0,22	0,27	Até 12,5

Unidade em metros

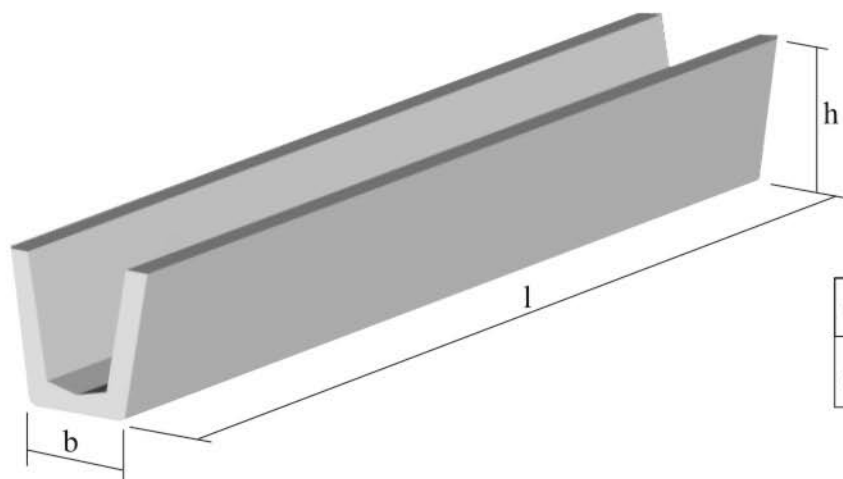
(Desenho ilustrativo sem escala)

Vigas "Calha"



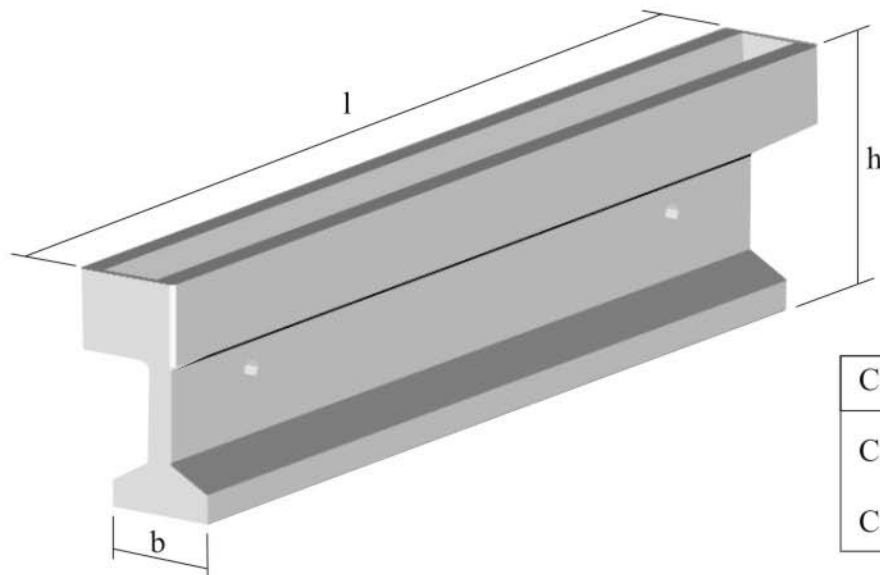
Cod	h	b	l
UR45	0,45	0,30	Até 12,5

Unidade em metros



Cod.	h	b	l	q	d
CU55	0,55	0,40	Até 15,0	0,09	0,60

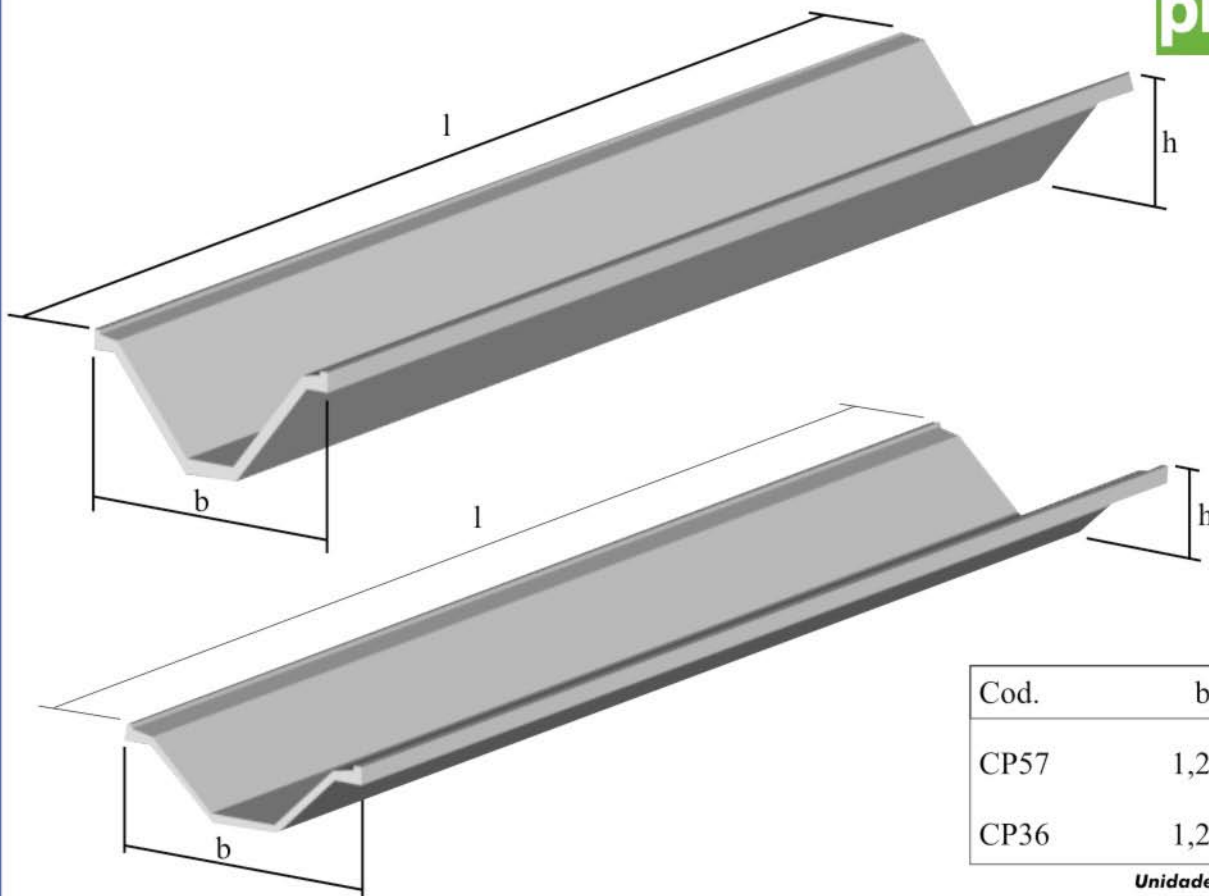
Unidade em metros



Cod.	b	h	l
CI90	0,40	0,90	Variável
CI120	0,40	1,20	Variável

Unidade em metros

Telhas (Cobertura)

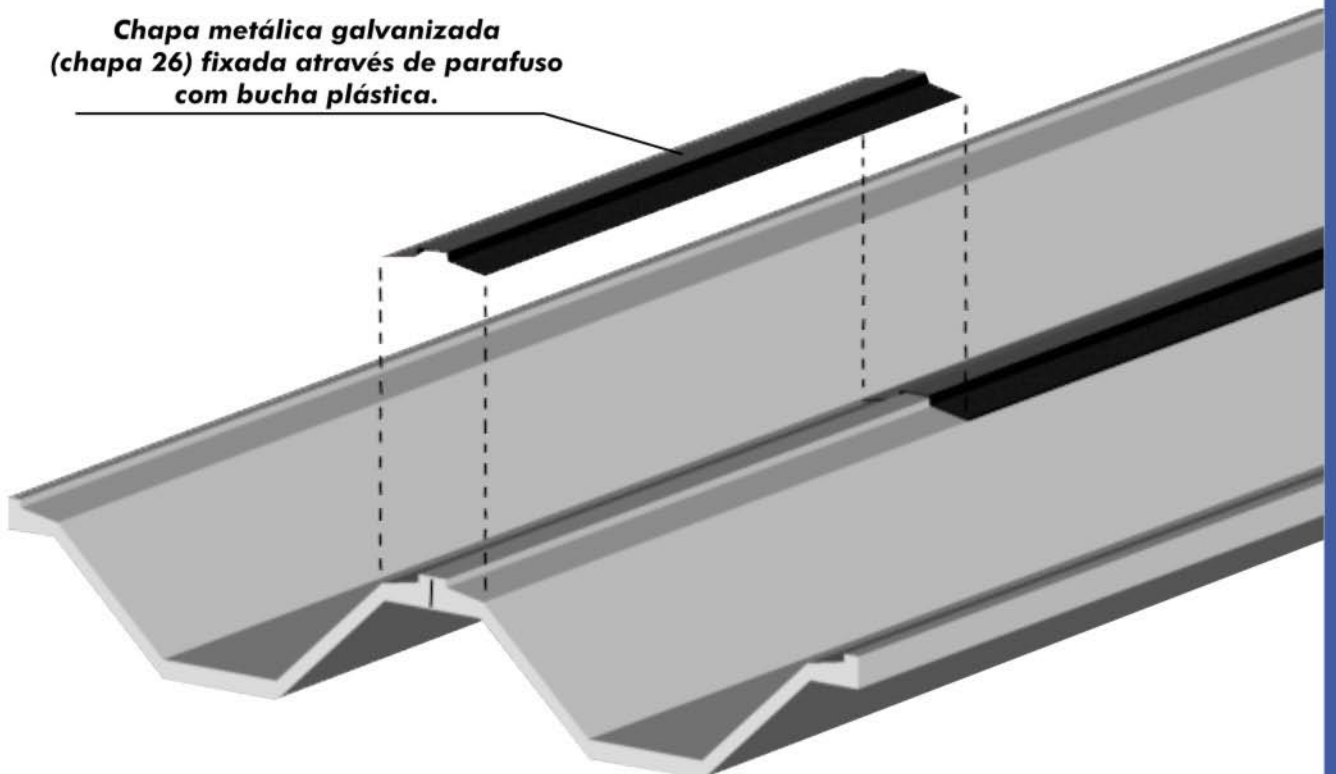


Cod.	b	h	l
CP57	1,25	0,57	Até 25,0
CP36	1,25	0,36	Até 20,0

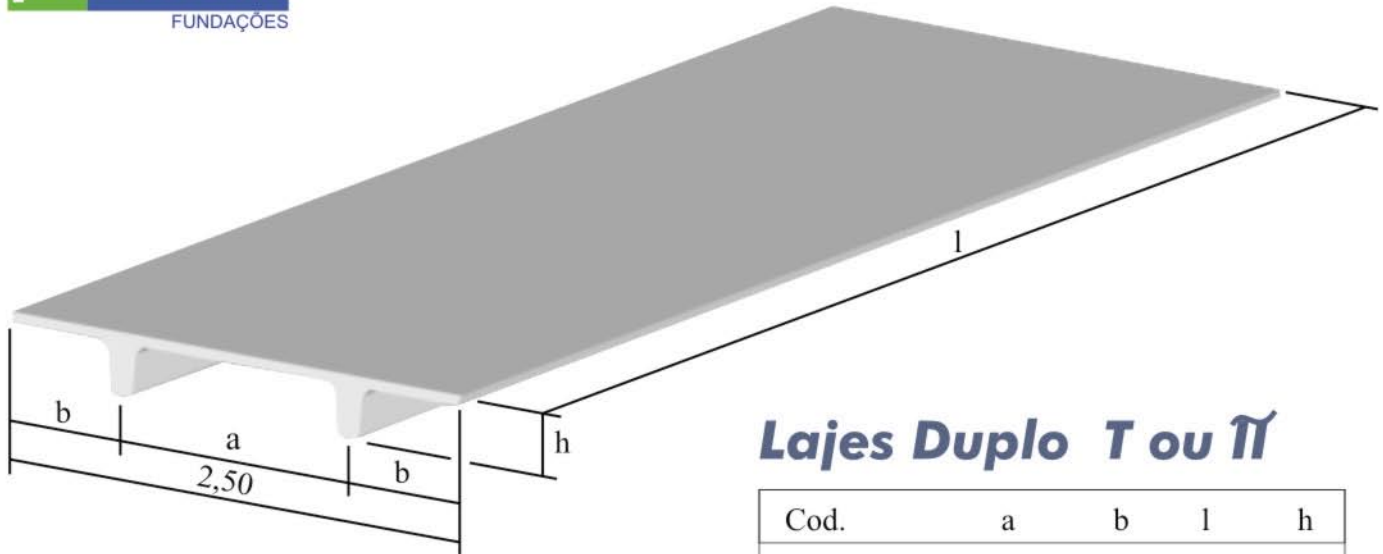
Unidade em metros

Ligação entre telhas - CP36 ou CP57

**Chapa metálica galvanizada
(chapa 26) fixada através de parafuso
com bucha plástica.**



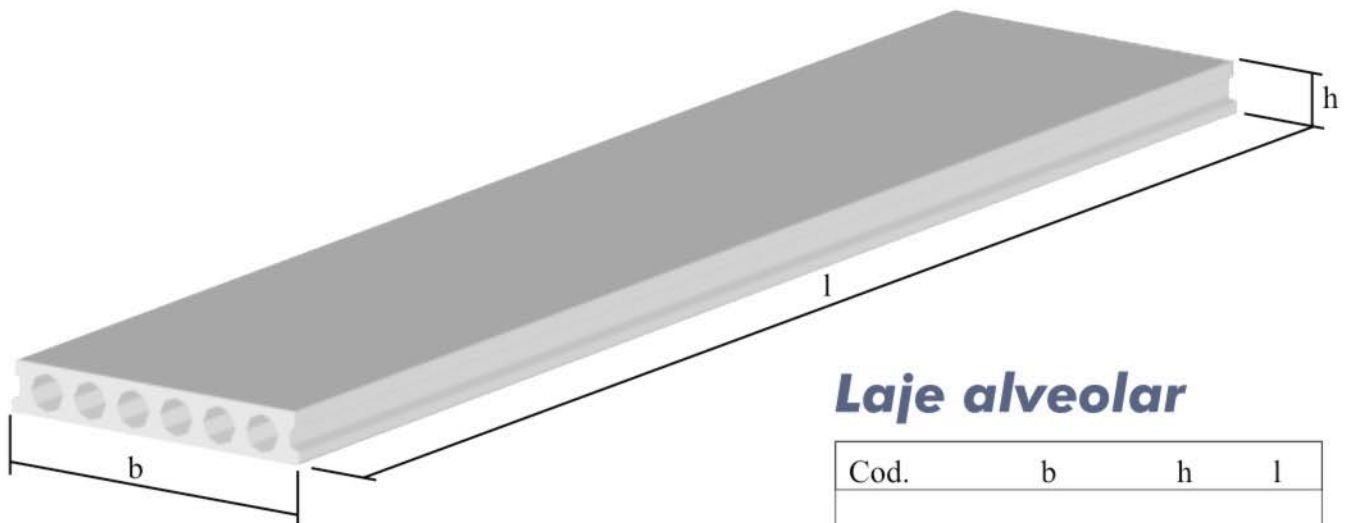
Lajes



Lajes Duplo T ou I

Cod.	a	b	l	h
TT20	1,25	0,625	Var.	0,20
TT30	1,25	0,625	Var.	0,30
TT40	1,25	0,625	Var.	0,40

Unidade em metros

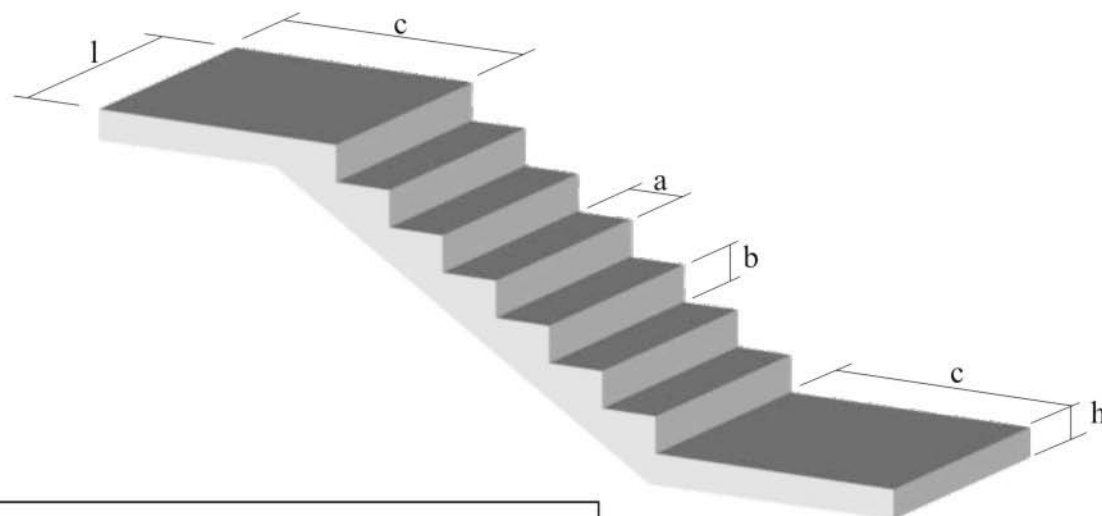


Laje alveolar

Cod.	b	h	l
LA15	1,25	0,15	Var.
LA20	1,25	0,20	Var.
LA24	1,25	0,24	Var.
LA29	1,25	0,29	Var.

Unidade em metros

Escada



Cod.	a	b	c	l	h
LE15	0,28	0,175	Var.	1,25	0,15

Unidade em metros

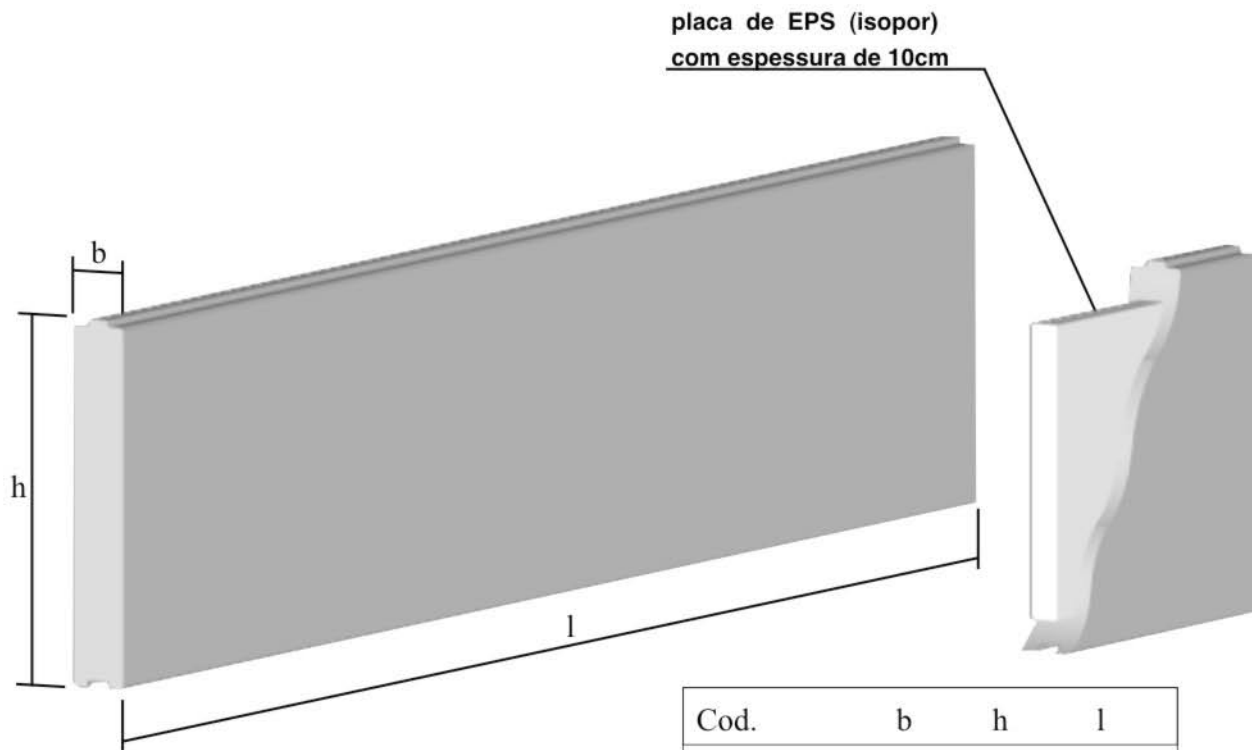
Painéis (Fechamento Lateral)

Nós produzimos painéis para fechamento lateral, com ou sem aberturas para janelas e portas conforme as necessidades arquitetônicas bem como painéis platibanda permitindo variadas composições de fachadas.

Os painéis T1, tradicional elemento de fachada dos edifícios industriais, podem ser montados na horizontal ou na vertical, em concreto aparente ou permitindo a aplicação de revestimentos.

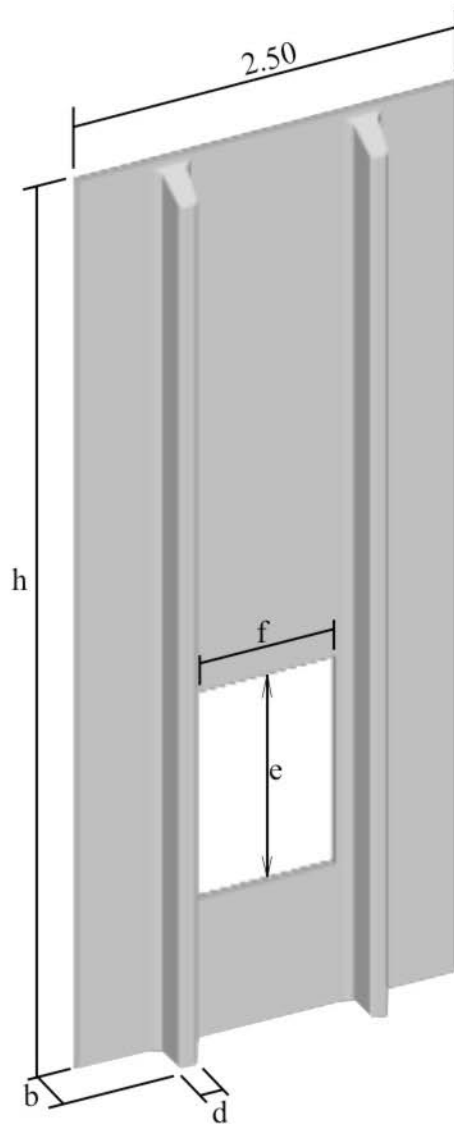
Os painéis de fechamento PA125 oferecem um alto isolamento termo-acústico, podendo ser em concreto aparente ou permitindo a aplicação de revestimento.

Painel de fechamento Termo-acústico



Cod.	b	h	l
PA125	0,20	1,25	Até12,0.

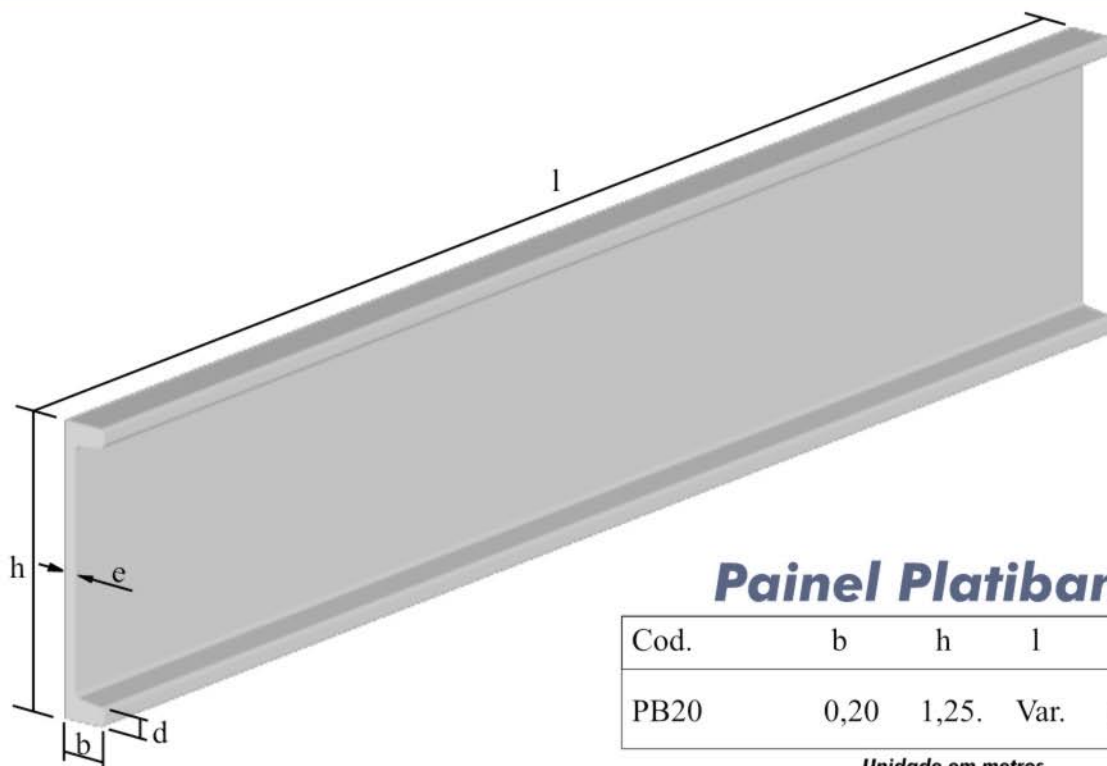
Unidade em metros



Painel Duplo T ou II

Cod.	h	b	d	e	f
PH20	Var.	0,20	0,04	Var.	0,90
PH30	Var.	0,30	0,04	Var.	0,90
PV20	Var.	0,20	0,04	Var.	0,90
PV30	Var.	0,30	0,04	Var.	0,90

Unidade em metros



Painel Platibanda

Cod.	b	h	l	d	e
PB20	0,20	1,25	Var.	0,10	0,08

Unidade em metros

Sistemas Construtivos.

A PROTENDIT desenvolveu três sistemas construtivos básicos:

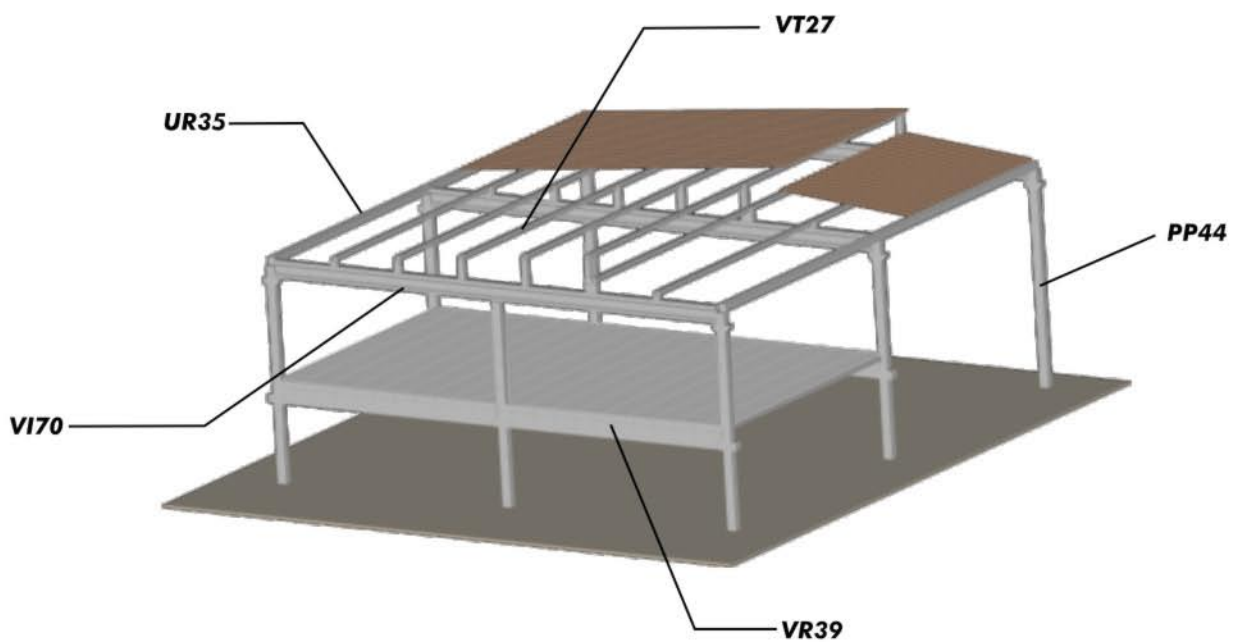
Sistema de cobertura leve TLZ com estrutura em concreto e telhas metálicas, sendo que sua modulação (distância entre pilares) e pé direito econômicos são de 15m X 10m e 7m respectivamente. Este sistema apresenta três opções: duas águas, shed e com lanternim.

Sistema Shed com estrutura em concreto e telhas metálicas, sendo que sua modulação (distância entre pilares) e pé direito econômicos são 15m X 15m e 10m respectivamente.

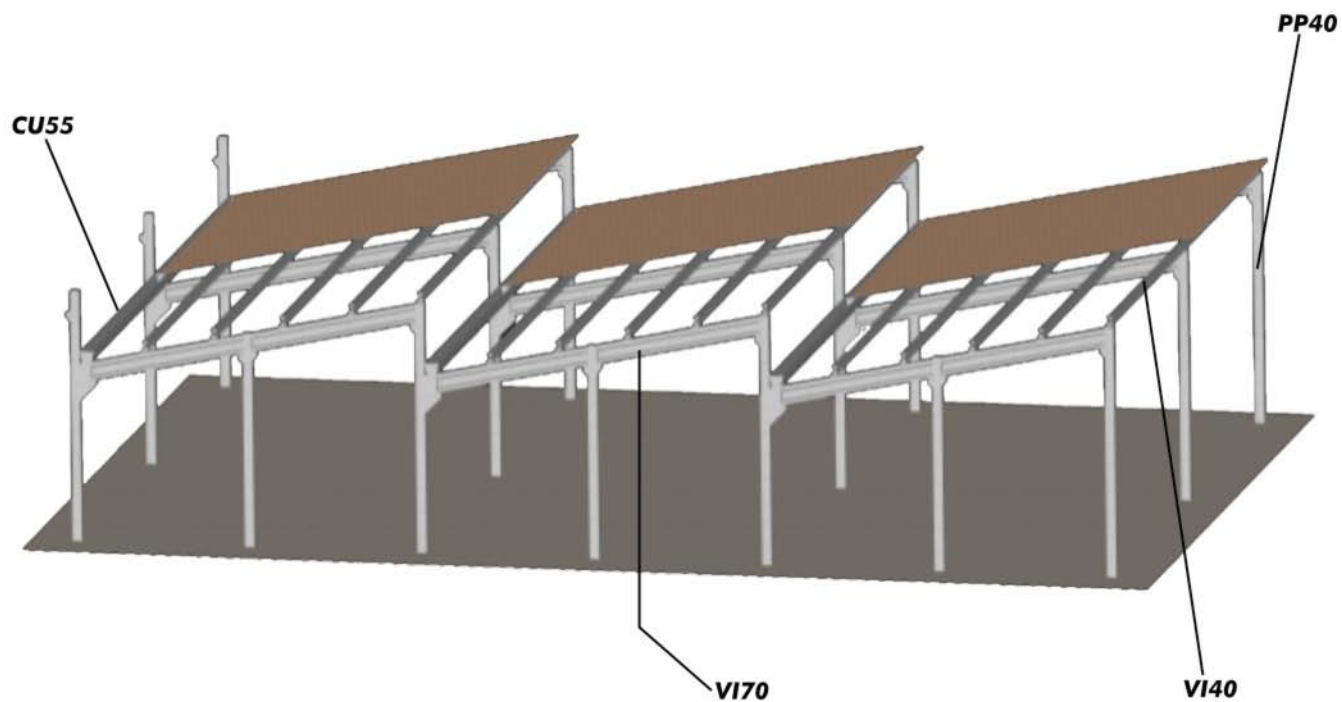
Sistema de cobertura em telhas de concreto. Neste sistema tradicional das construções industrializadas a estrutura e telhas são em concreto, sendo que sua modulação (distância entre pilares) e pé direito econômicos são 15m X 15m e 10m respectivamente.

A PROTENDIT executa as mais variadas estruturas pré-fabricadas atendendo as necessidades e a criatividade de seus clientes e respectivos arquitetos.

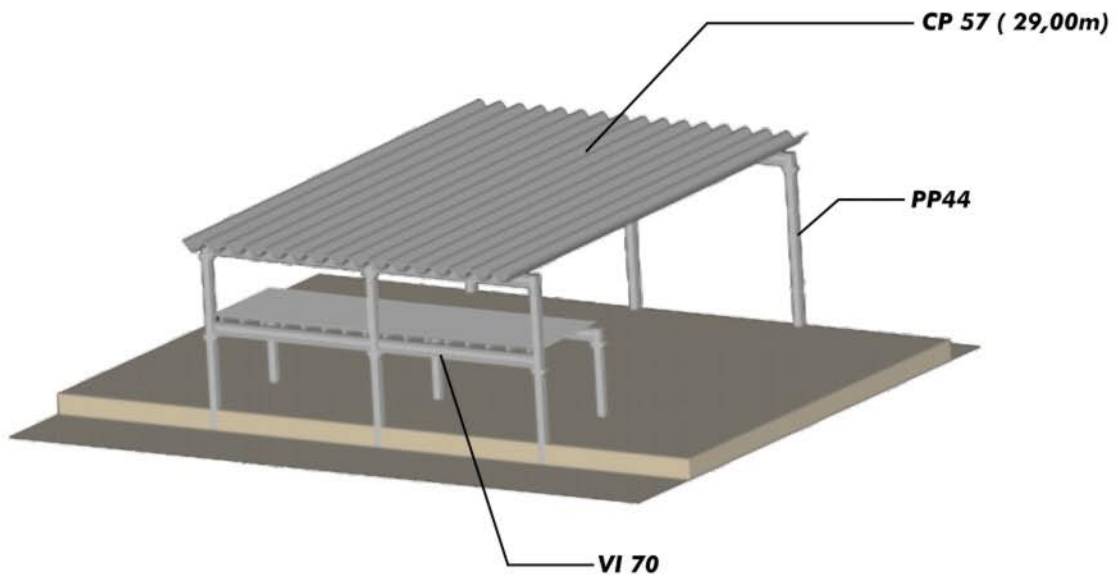
TLZ (Estrutura para Telha Metálica)



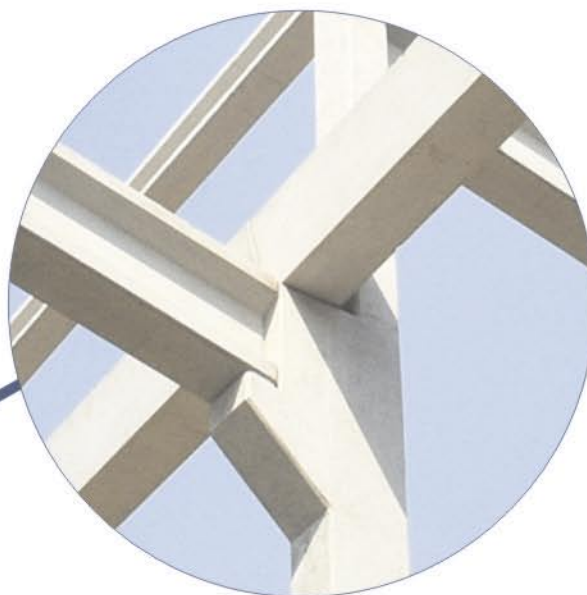
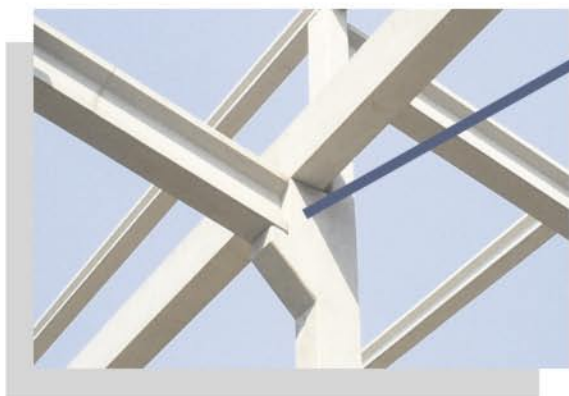
Cobertura em Shed (Estrutura para telha metálica)



Cobertura em Telha de Concreto



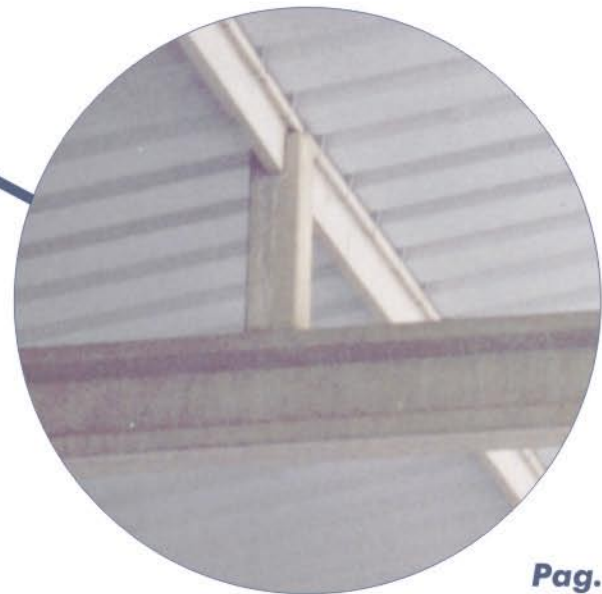
Flexicon São Paulo - SP



EMEI/EMEF
Osasco - SP



Transportadora Novo Rumo
São Paulo - SP



Supermercado Negreiros São Paulo - SP



Trama Produções São Paulo - SP



CONSTRUÇÃO PRÉ-FABRICADA

protendit

FUNDAÇÕES



Em São Paulo

Rua Ana do Sacramento Andrade, nº 530

Cachoeira SP - SP - CEP 02289-900

Tel.: (0xx11) 6997-2133

Fax.: (0xx11) 6995-2612

Estacas

E- mail : vendas@protendit.com.br

Construção Pré-fabricada

E-mail: protendit@protendit.com.br

www.protendit.com.br



Em São José do Rio Preto

Rua José Guidi, nº341 - Distrito Industrial

CEP. 15035-500

Fone : (0xx17) 3214-7200

Fax: (0xx17) 3214 -7201

E-mail:

vendas@protenditsjp.com.br