



Painéis Extrudados Protendidos  
**PremoStruder®**



**Premo**

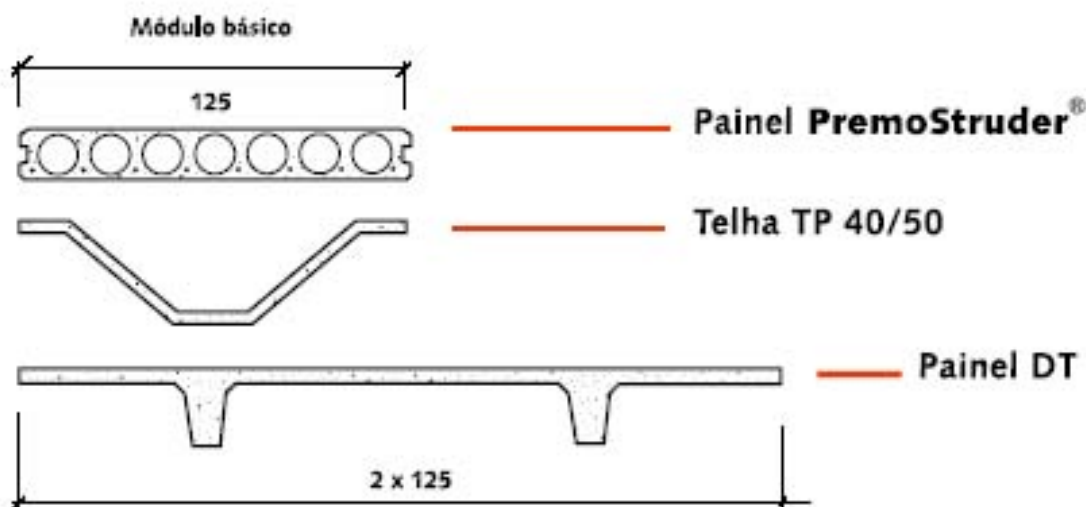


# PremoStruder®

Mais que um produto, uma solução inovadora.

Inovar é a base do trabalho da Premo. PremoStruder® é resultado concreto dessa filosofia, proporcionando qualidade e tecnologia em qualquer tipo de obra. Veja as vantagens:

- ▶ o concreto, ao invés de ser simplesmente moldado por uma modeladora vibratória móvel, é conformado e compactado por uma extrusora deslizante de grande potência, a primeira a produzir no país;
- ▶ a alta compactação do concreto, de slump zero, assegurada pela extrusão, lhe confere uma **resistência** característica de **45 MPa**, garantindo sua completa aderência em todo o perímetro da armadura protendida, de cordoalhas de aço 190 RB;
- ▶ agora, o setor de construção pode dispor aqui de um produto de **alta tecnologia** consagrado na Europa e Estados Unidos;
- ▶ você aplica em sua obra os **painéis pré-fabricados PremoStruder®** protendidos, como laje ou como vedação, ambos com a largura padronizada de 1,25m correspondente ao módulo básico do **Sistema Premo**: Telhas TP = 125cm/Painel DT = 2 X 125cm, e os comprimentos variando de acordo com o projeto da obra.



**PremoStruder®** é utilizado com o mesmo êxito nos mais variados tipos de obras, desde casas unifamiliares repetidas a construções prediais multipiso, comerciais, escolares, galpões industriais e de armazenagem, etc.

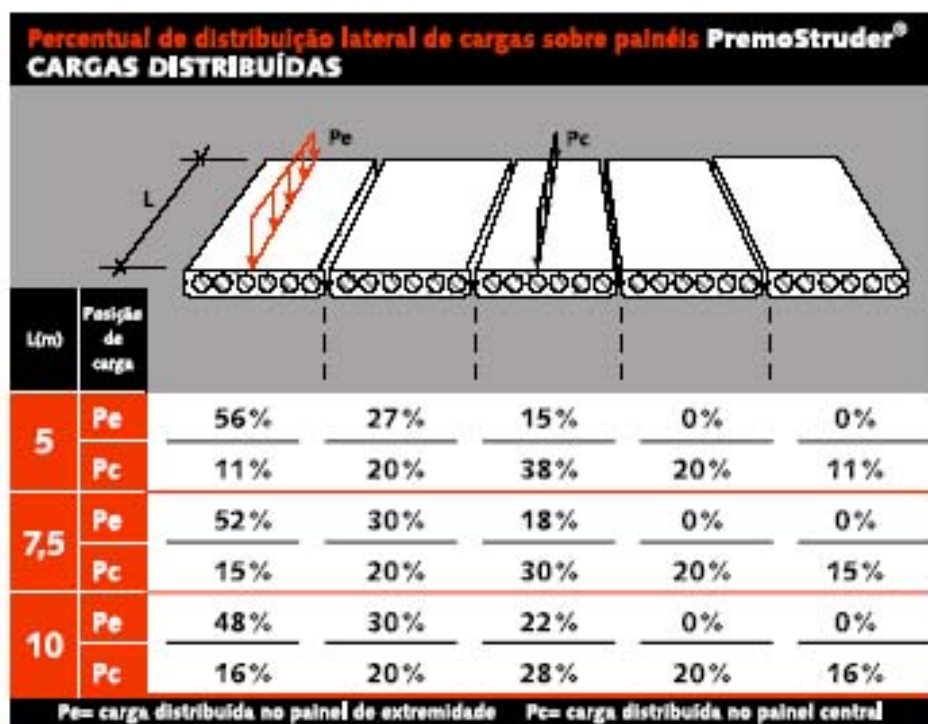
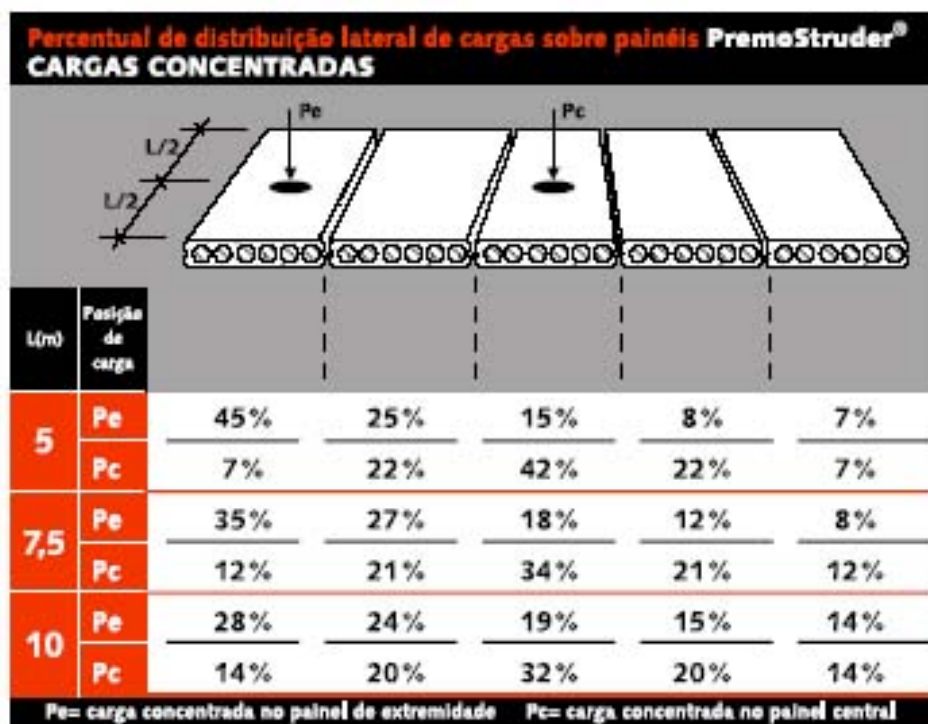




Você pode contar sempre com a garantia de qualidade **Premo** e as vantagens específicas do processo de extrusão. São mais de 40 anos a serviço da modernização da construção.

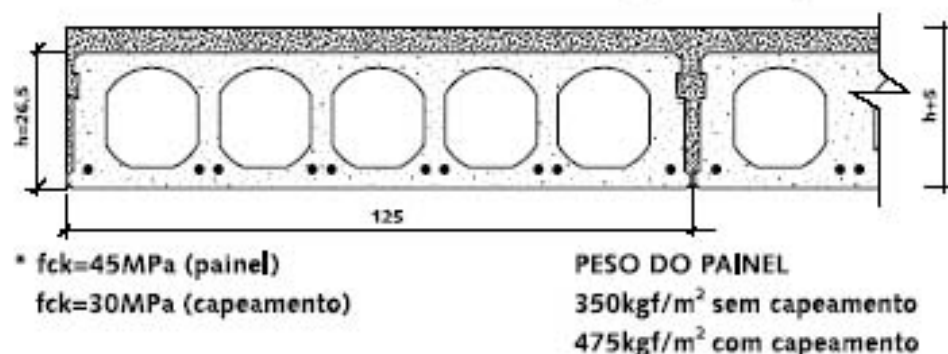
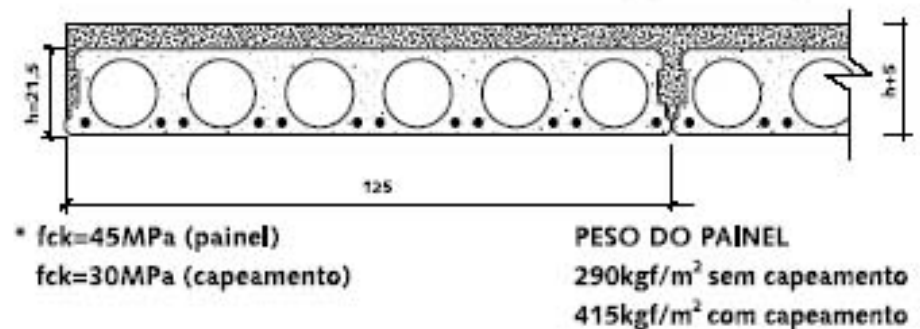
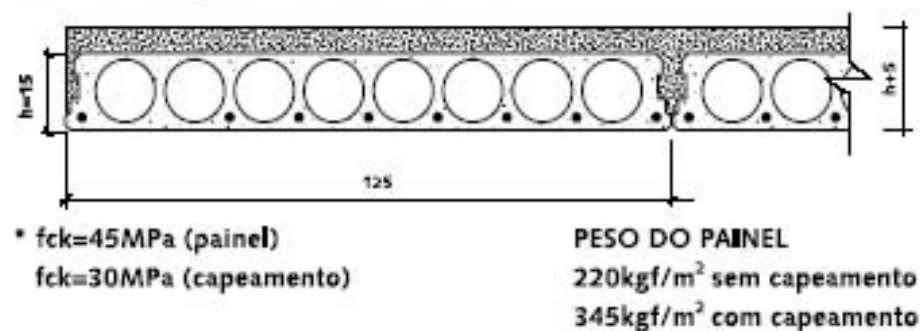
Como laje, os painéis são empregados simplesmente apoiados em suporte estrutural dos tipos: pré-fabricado de concreto, convencional "in loco", metálico ou de alvenaria. Você terá sempre:

- ▶ a face inferior da laje **perfeitamente lisa**, podendo ficar **aparente** ou receber diretamente aplicação de **pintura ou verniz**;
- ▶ grandes vãos;
- ▶ grande capacidade de **carregamento**;
- ▶ **ausência** de escoramento.

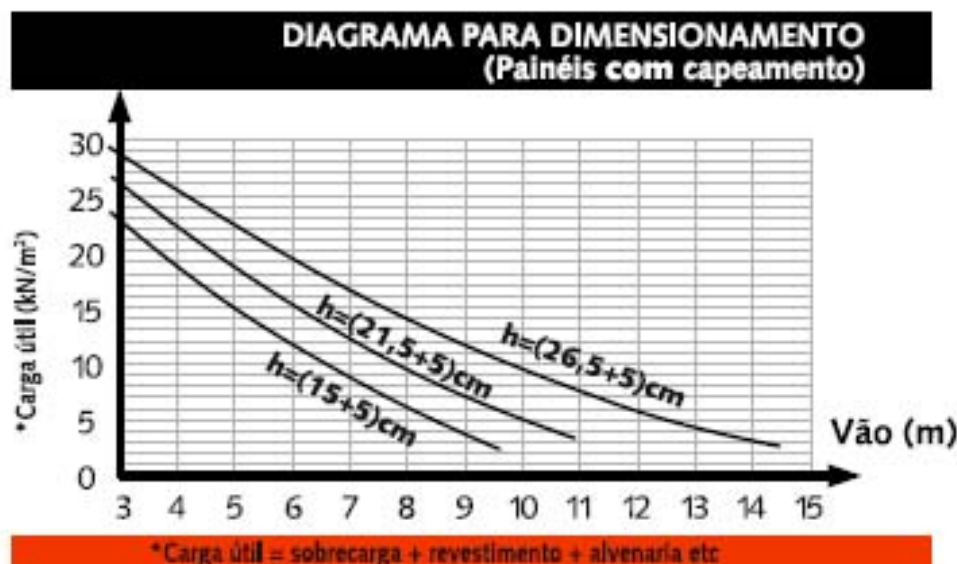


## Dimensionamento

As seções abaixo mostram as alturas disponíveis sem capeamento e as praticáveis com o capeamento de 5cm.



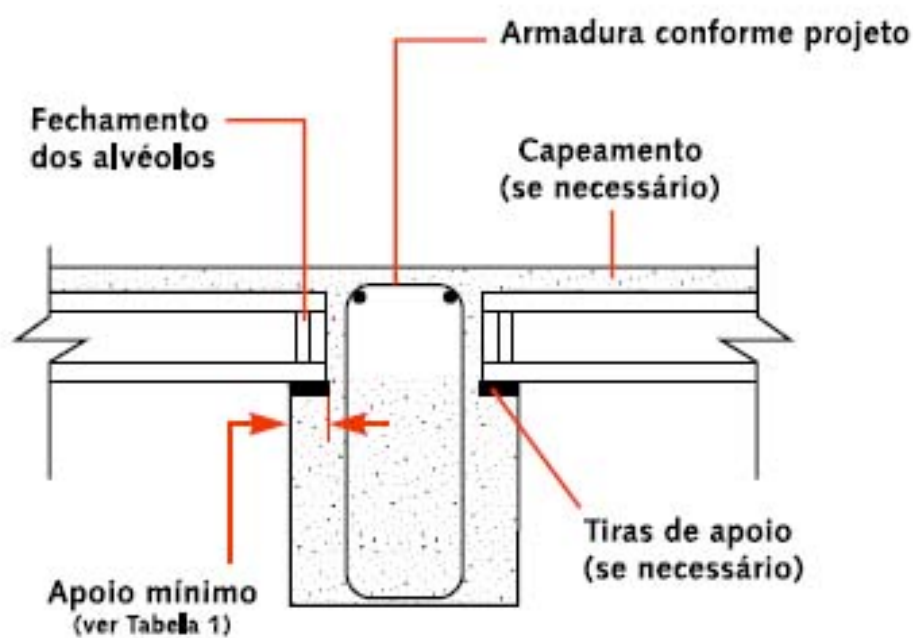
Os diagramas permitem dimensionar os painéis com curva característica para cada altura, em função do vão, do carregamento e da resistência ao fogo por uma hora.



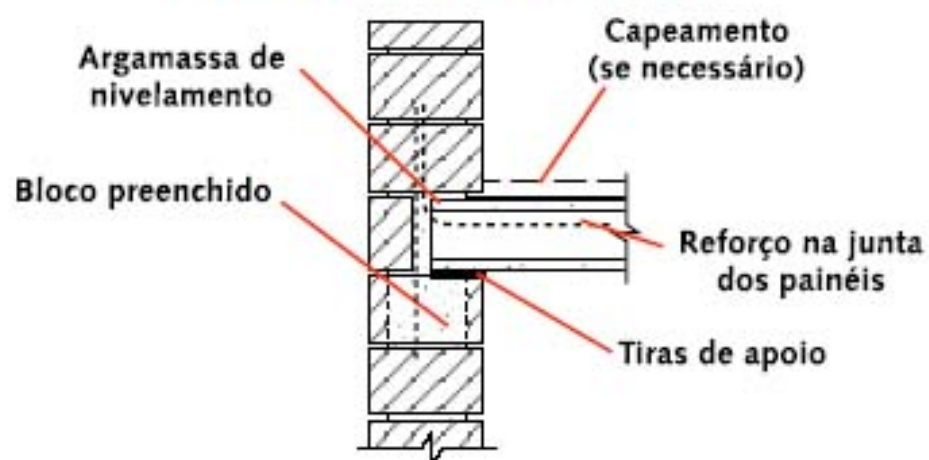


# Detalhes típicos da utilização dos painéis **PremoStruder**<sup>®</sup> apoiados em vigas de concreto ou alvenaria.

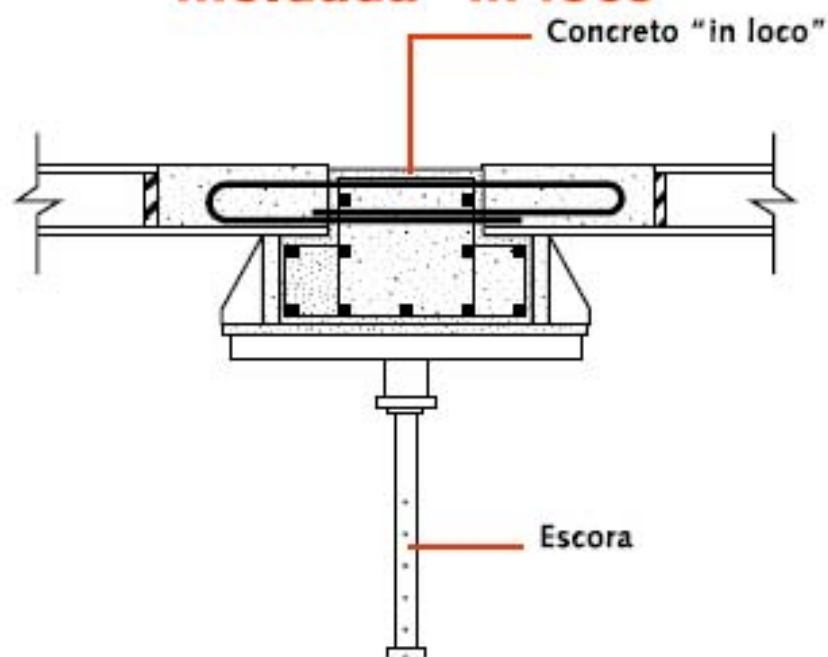
## Viga de concreto pré-fabricada ou moldada "in loco"



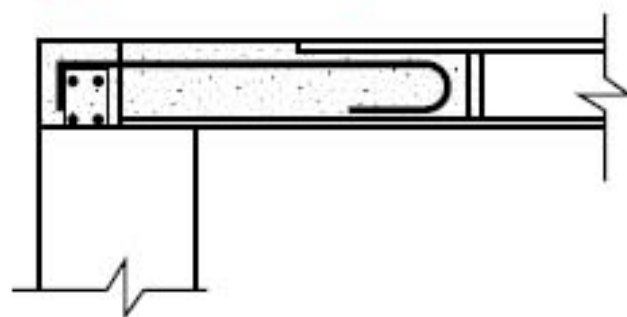
## Apoio de alvenaria



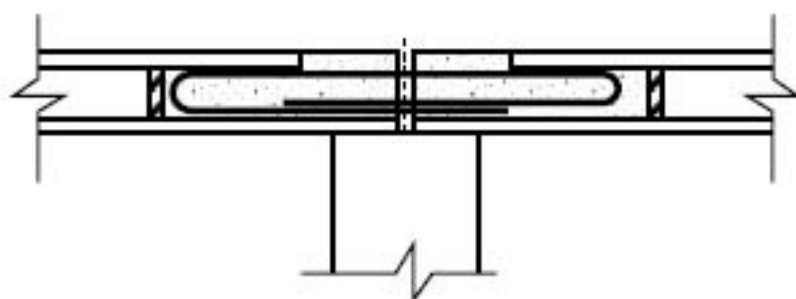
## Detalhe de apoio em viga moldada "in loco"



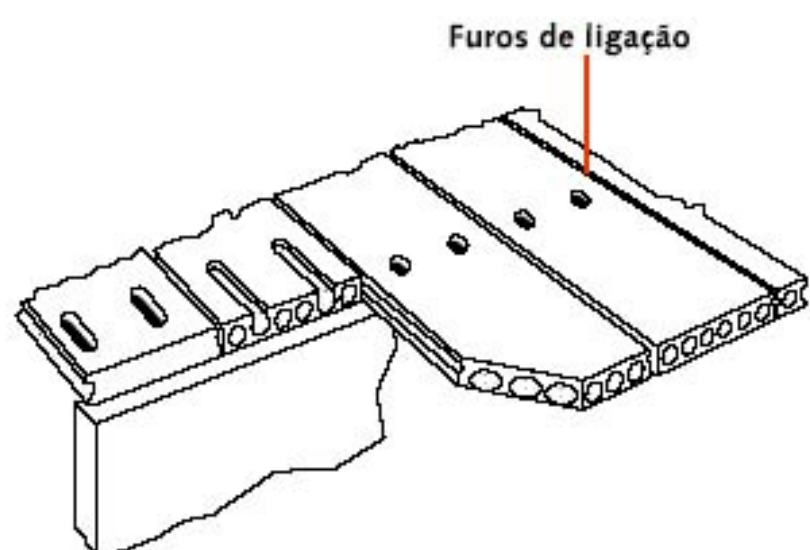
## Ligação em apoio extremo



## Ligação em apoio central



## Detalhe de ligação para painéis com balanço

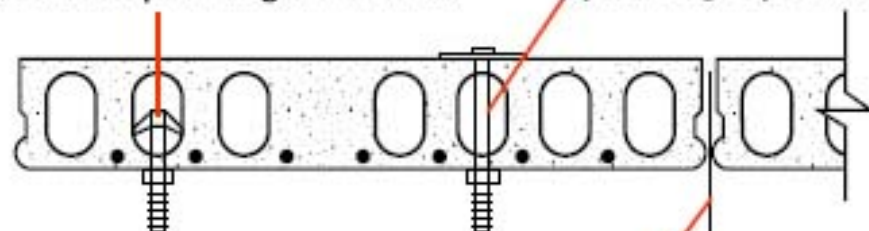


## Furações e fixação de acessórios

Aberturas "in loco" somente com a aprovação do calculista



Ancoragem no alvéolo (somente para cargas verticais) Parafusos passantes (para cargas pesadas)



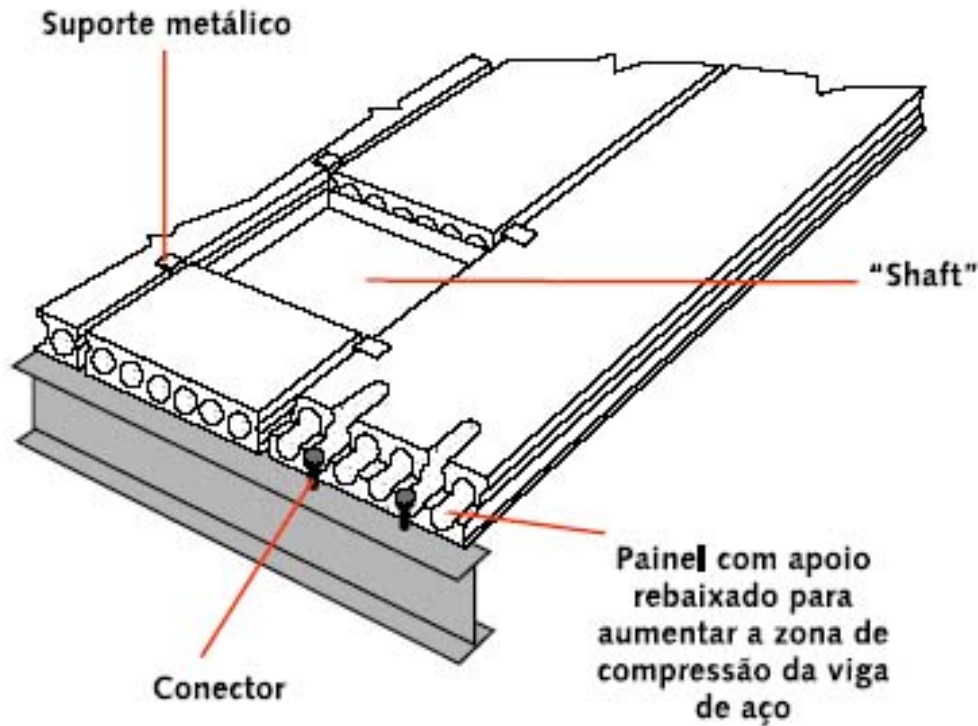
Tiras perfuradas nas juntas dos painéis (para cargas de luminárias e ar-condicionado)

Tiras perfuradas nas juntas dos painéis (para cargas de luminárias e ar-condicionado)

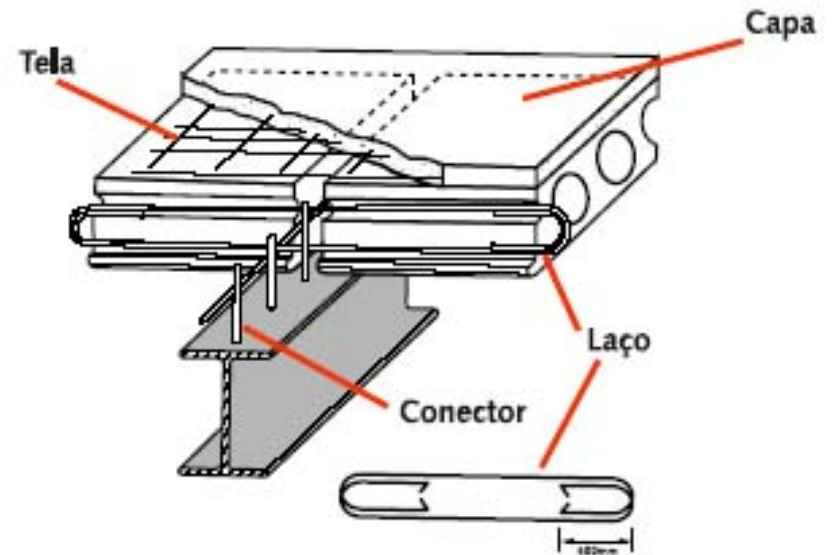


# Detalhes da utilização dos painéis **PremoStruder**<sup>®</sup> associados a vigas metálicas.

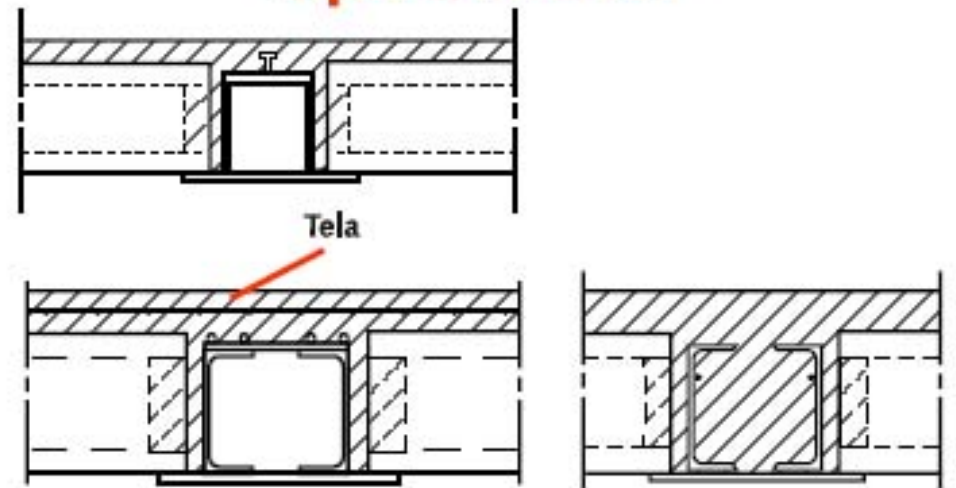
## Perspectiva



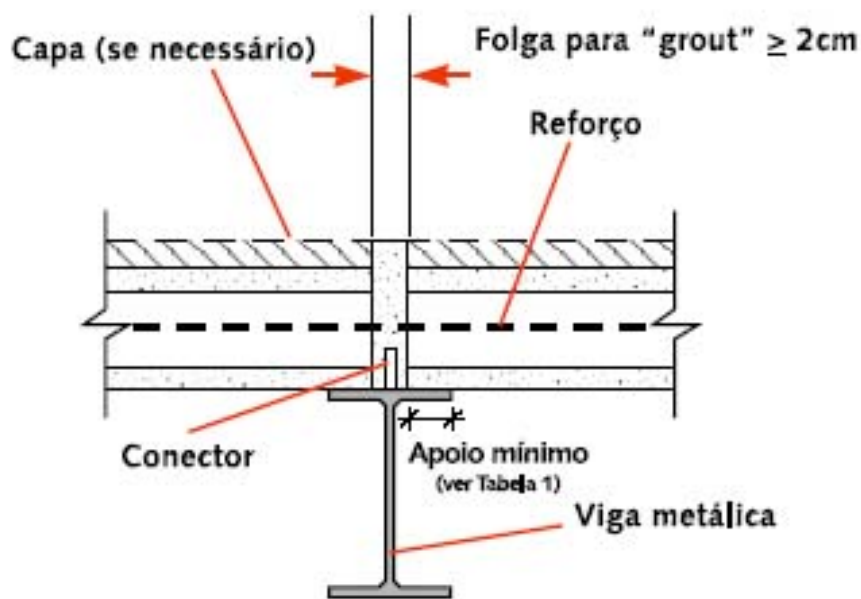
## Apoios e esquemas de ligação com vigas metálicas



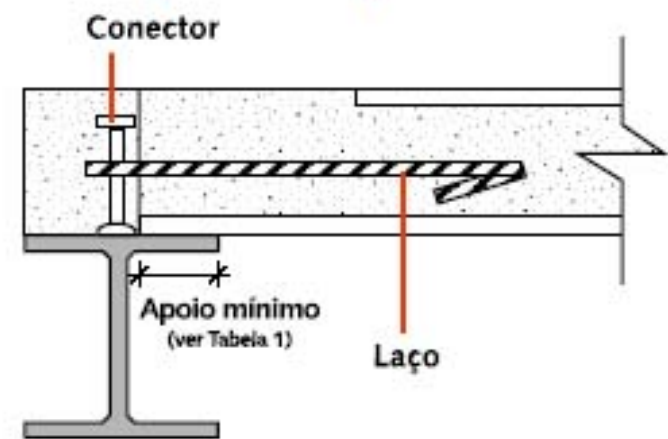
## Apoio inferior



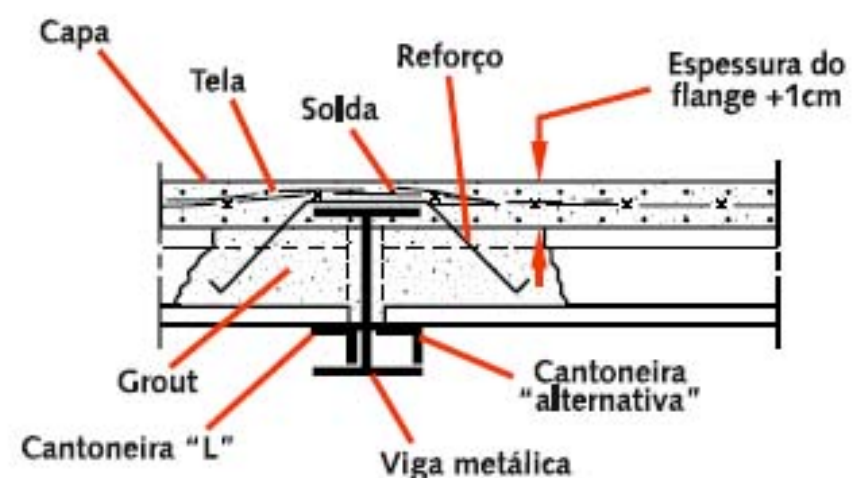
## Viga metálica com conectores no flange superior



## Apoio superior



## Apoio a meia-altura



**TABELA 1**

### Apoios mínimos dos painéis (em mm)

Painéis	Apoios mínimos (em mm)	
	Vigas de concreto	Vigas metálicas
h= 150,200	80	70
250,300	120	100



## Montagem



Na posição **horizontal**, como laje, ou na **vertical**, como parede, os painéis **PremoStruder®** oferecem sempre uma grande facilidade e rapidez de montagem, através dos meios mecânicos disponíveis - guindastes de lança hidráulica ou grua de torre.



## Isolamento térmico e acústico



Pelas características de seus materiais e da sua geometria, os painéis **Premo-Struder®** oferecem melhor isolamento térmico e acústico que uma laje convencional de mesmo peso. O resultado é **mais conforto, sem acréscimo de custo.**

